

STAUFF CLAMPS

Example of Application (ตัวอย่างการใช้งาน)

ท่อในอุตสาหกรรม



รถ/เครื่องจักรหนัก

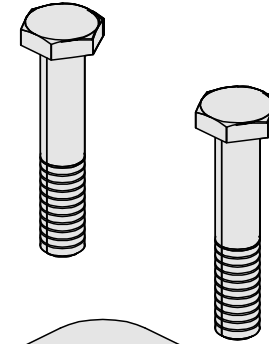


STAUFF CLAMPS

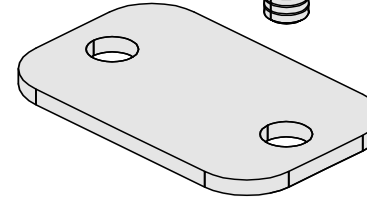
ตัวอย่างส่วนประกอบของ Clamp



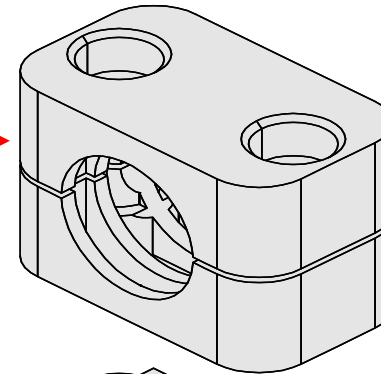
น็อต



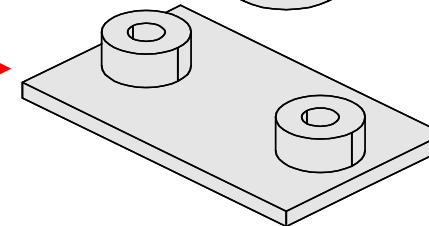
เพลตบน



บอดี้



เพลตล่าง



STAUFF CLAMPS

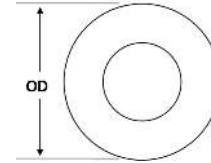
สิ่งที่ต้องถามเมื่อขาย Clamp



1) OD ของท่อ?

- โตกี่ mm

- โตกี่ Inch



2) วัสดุของตัว Clamp Bodies เป็นประเภทไหน?

- Polypropylene

PP

- Polyamide

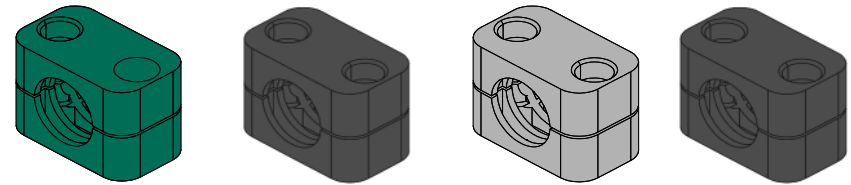
PA

- Aluminium

AL

- Santoprene / TPE

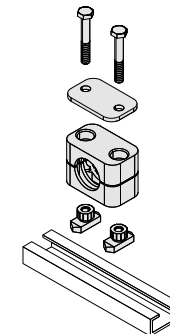
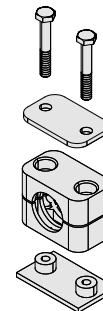
SA



3) ใช้กับงานอะไร?

- รััดท่อเหล็ก (Fixed)

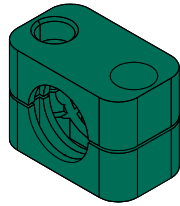
- รััดสายไฮดรอลิก (Fixable)



4) ติดตั้งแบบไหน (แบบเชื่อม/แบบราง)

STAUFF CLAMPS

Standard Materials (วัสดุของตัวบดตี)



Polypropylene

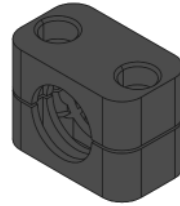
PP

Temperature range

-30 °C to +90 °C

Special features

- Very good chemical resistance
- Very good acoustic damping with good rigidity



Polyamide

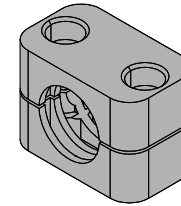
PA

Temperature range

-40°C to +120°C

Special features

- Good mechanical strength
- UV resistance



Aluminium

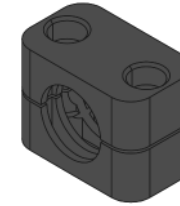
AL

Temperature range

up to +300 °C

Special features

- High strength
- Very good temperature resistance



Santoprene / TPE

SA

Standard hardness

87° Shore-A

Temperature range

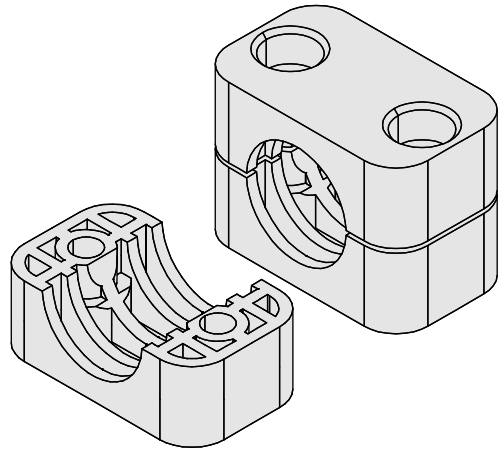
-40°C to +125°C

Special features

- Vibration damping
- Noise reduction

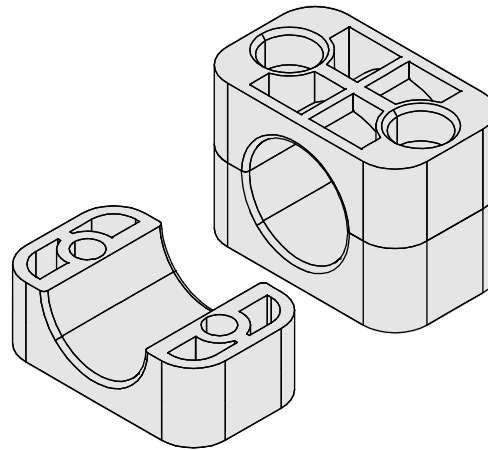
STAUFF CLAMPS

Types of Clamp (ประเภทของ Clamp)



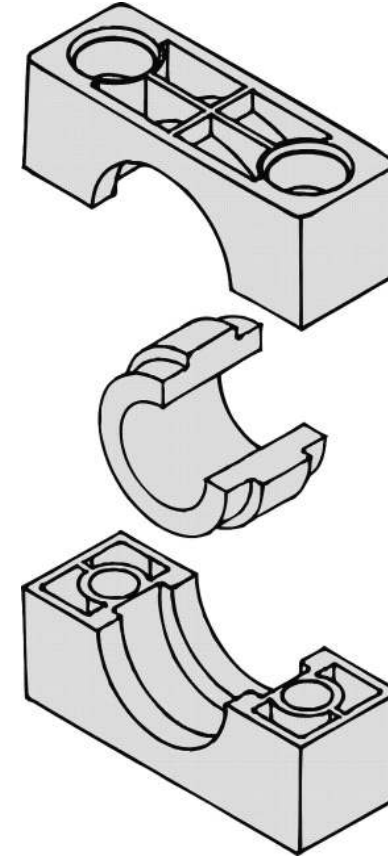
Profiled design
with tension clearance

PP, PA, AL and SA



Smooth H design
without tension clearance

PPH, PAH and SAH



RI design
with elastomer insert

PPR and PAR

STAUFF CLAMPS

Clamp ประเภทต่างๆ



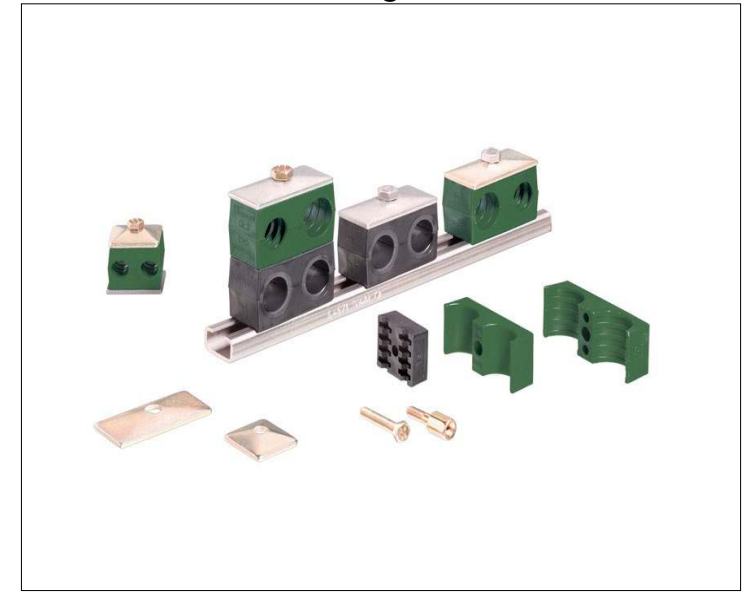
Standard Series according to DIN 3015-1



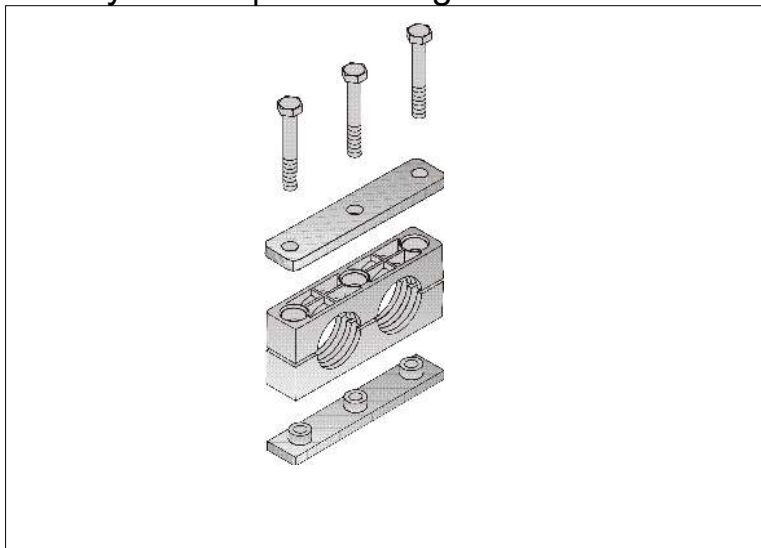
Heavy Series according to DIN 3015-2



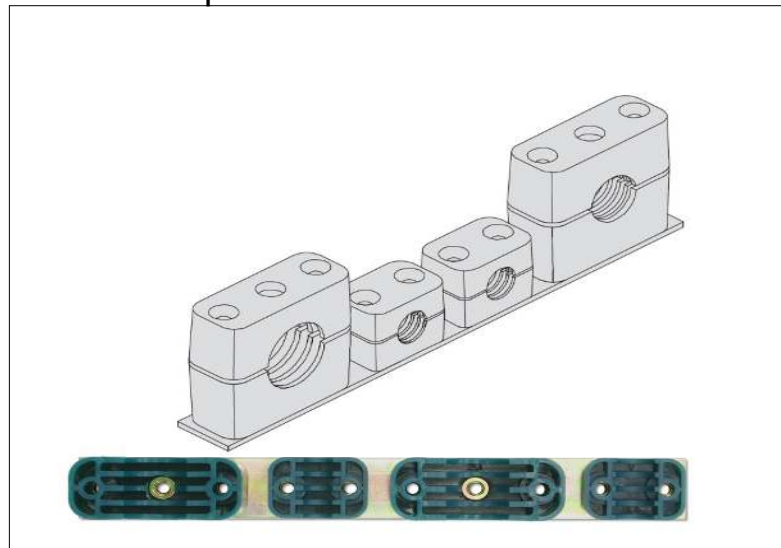
Twin Series according to DIN 3015-3



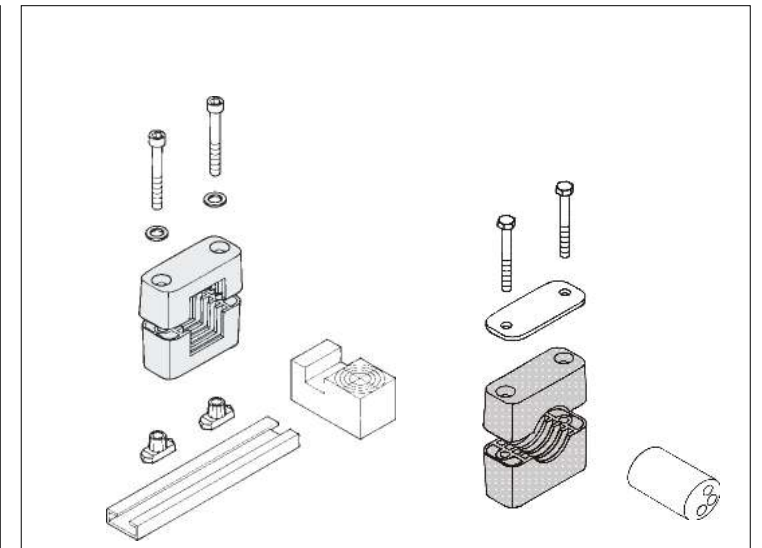
Heavy Series | Twin Design



Multi-Group Weld Plate RAP-MGR



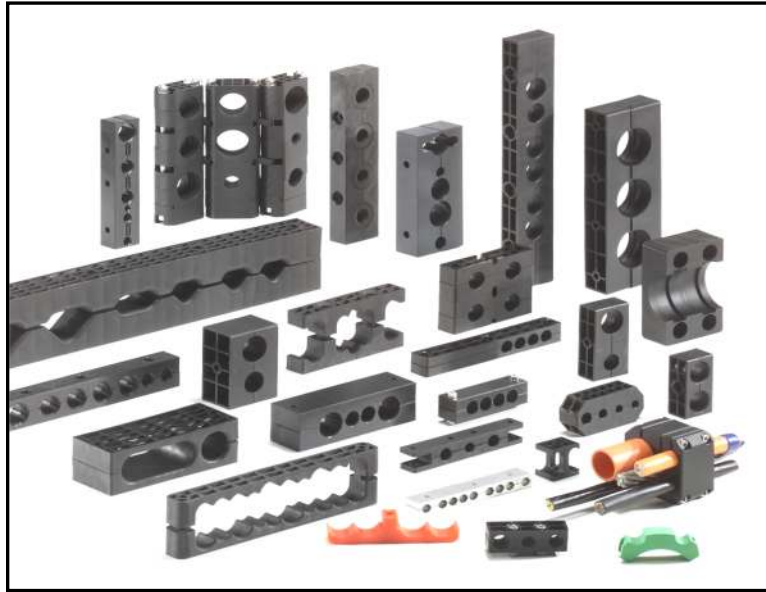
Clamps for Cables and Electrical Proximity Switches



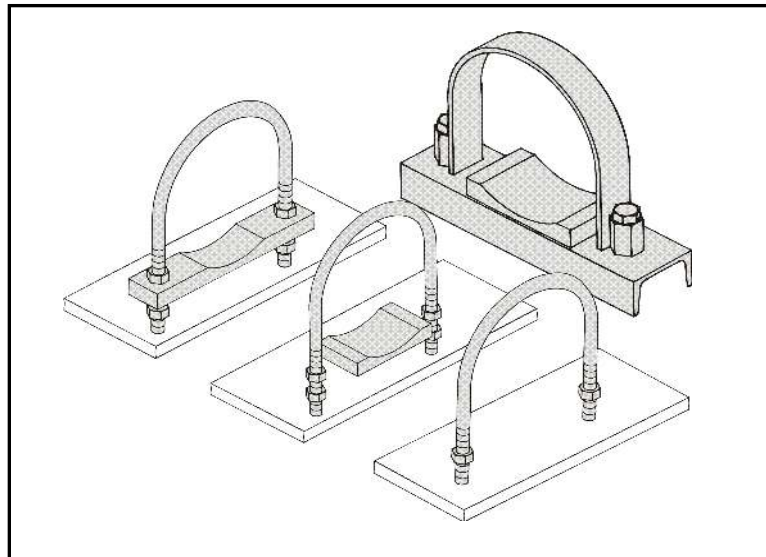
STAUFF CLAMPS

Clamp ประเภทต่างๆ

Custom-Designed Special clamps



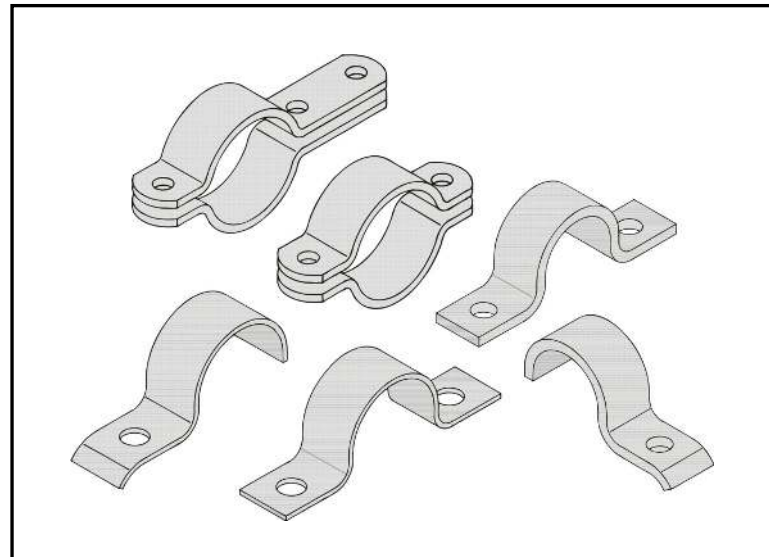
Round and Flat Steel U-Bolt Clamps



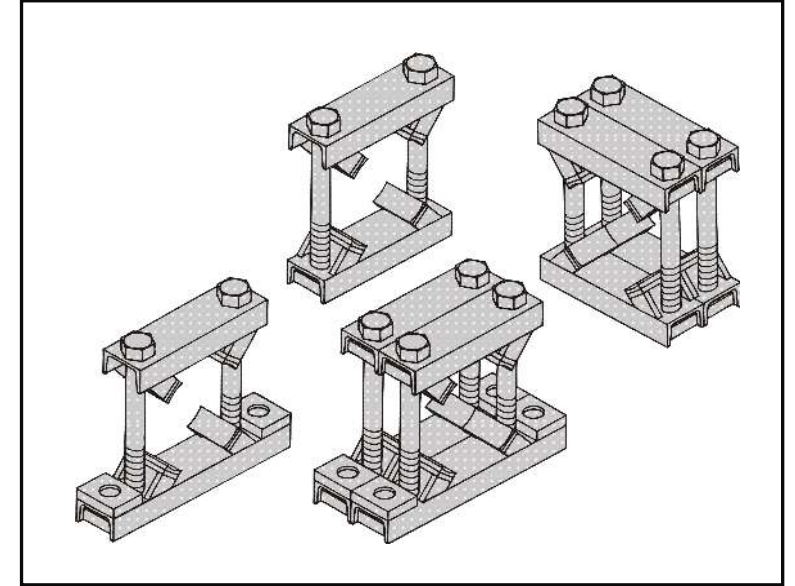
Light Series LBBU



Metal Pipe Clamps according to DIN

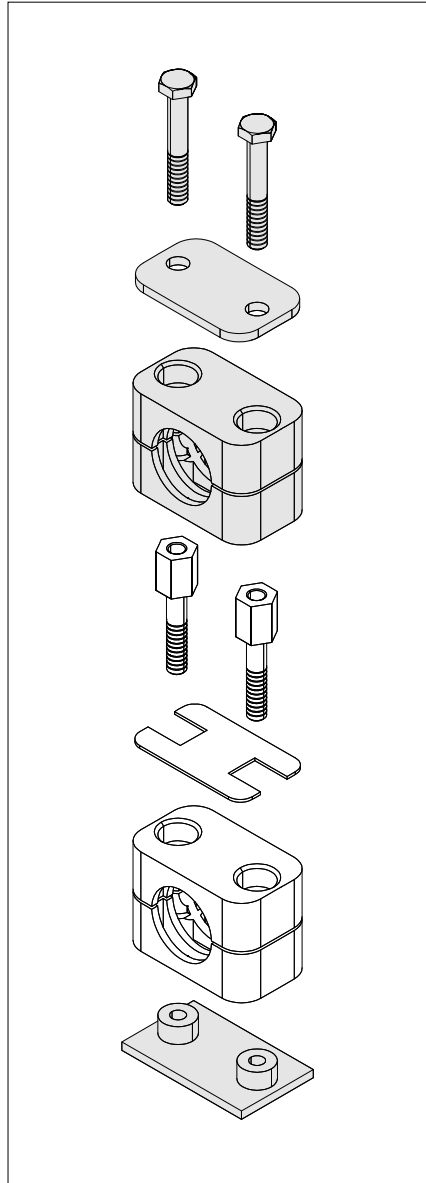


Construction Series



STAUFF CLAMPS

Ordering Codes (exemplified by the Standard Series)

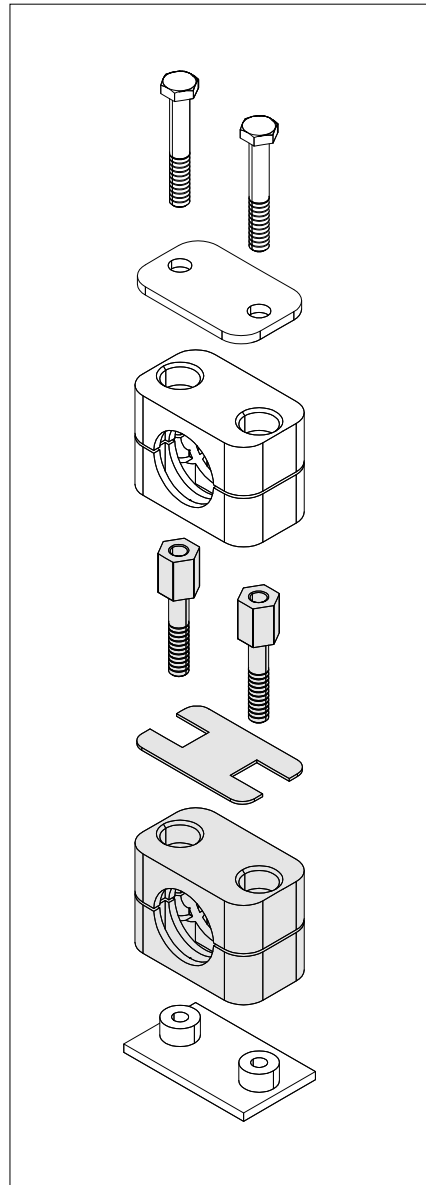


SP 325 PA-DP-AS M W5

- SP** Weld plate
- 325** STAUFF size 3
Pipe diameter 25 mm
- PA** Material, polyamide
profiled inside and tension clearance
- DP** Cover plate
- AS** Hex. bolt
- M** Metric threaded parts
- W5** Material code, "stainless steel A4 - 1.4571"

STAUFF CLAMPS

Ordering Codes (exemplified by the Standard Series)



325 PP-SIG-AF M W3

- 325** STAUFF size 3
Pipe diameter 25 mm
- PP** Material, polypropylene,
profiled inside and tension clearance
- SIG** Locking plate
- AF** Assembly bolt
- M** Metric threaded parts
- W3** Material code, "steel, zinc plated **"

NB: The changeover of the material code W3 from "steel, zinc plated" surface coating to "steel, zinc/nickel-coated" chrome(VI)-free surface coating will take place gradually from April 2007 onwards. There may be mixed deliveries in the period of the changeover.